



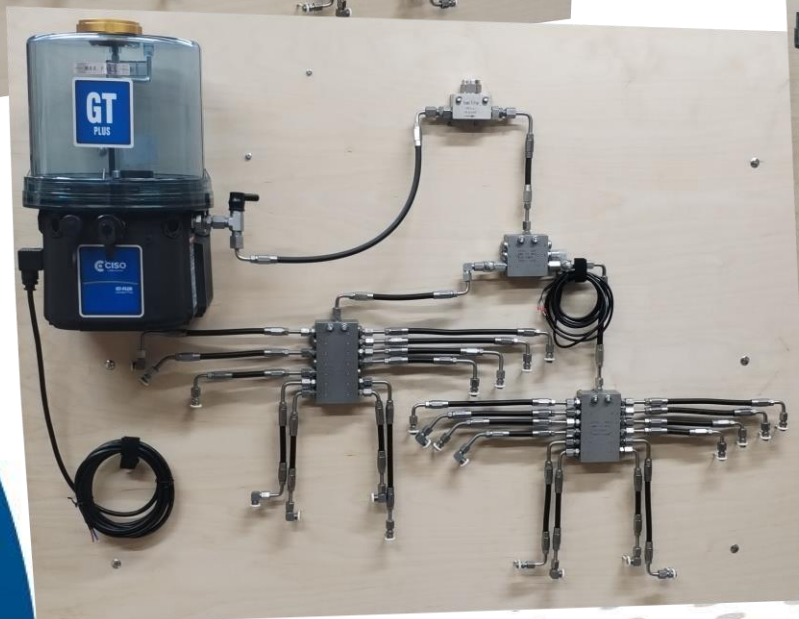
Автоматическая система централизованной смазки

CisoLube

- Электронасосы
- Распределители
- Комплектующие

Комплекты АЦСС 3-х конфигураций

- Время работы/время паузы (встроенный ЭБУ)
- Работа по считыванию циклов или по времени/время паузы (внешний ЭБУ)
- Конфигурация системы для интегрированного управления АЦСС в электронной системе оборудования



Электронасосы GT-PLUS



Максимальное количество насосных элементов, шт.	5
Емкость бачка, л.	2/4/6/8
Напряжение питания насоса, В	12/24
Максимальное рабочее давление, Bar	350
Производительность одного насосного элемента, мл/мин	4/3/2
Смазочный материал, классификация по NLGI	000...2
Рабочий температурный диапазон, °C	-40...+70
Резьба выхода с насосного элемента	G1/4
Номинал предохранителя, А (12В/24В)	7,5/4

Прогрессивные распределители DSP



Технические характеристики

Смазочный материал, классификация по NLGI	000...2
Рабочий температурный диапазон, °C	-40...+110
Подача смазки на один ход и один выход, мл/цикл	0,2
Максимальное рабочее давление, Bar	350
Минимальное рабочее давление, Bar	20
Количество выходов распределителя, шт.	6...20
Размер резьбы входного отверстия распределителя	G 1/8
Размер резьбы выходного отверстия распределителя	M10x1

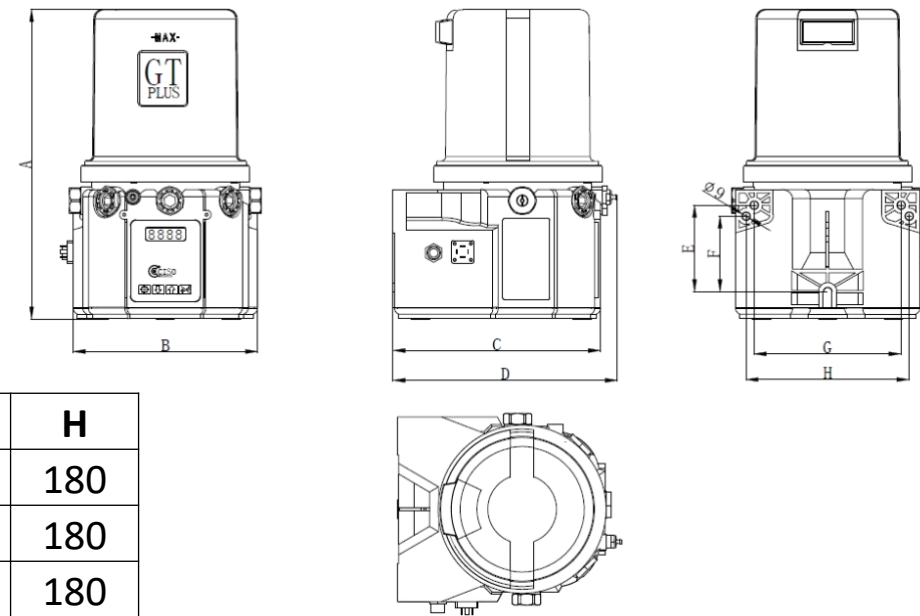


Комплектующие

Комплектующие

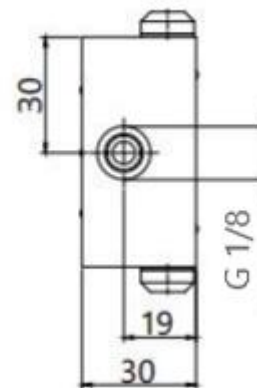
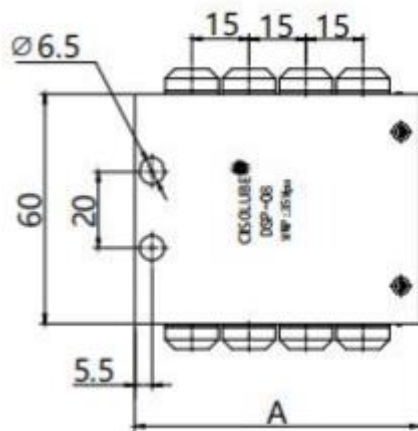
Объем бачка	A	B	C	D	E	F	G	H
2	338	204	229,5	248	95,5	83,5	162,5	180
4	378	204	229,5	248	95,5	83,5	162,5	180
6	378	204	229,5	248	95,5	83,5	162,5	180

Электронасосы GT-PLUS



Тип	Напряжение питания,		Объем бачка,	Номер для заказа
	В	л.		
Standard (без блока управления)	12	2	20D226-C	
	12	4	20D426-C	
	24	4	20D446-C	
	24	6	20D646-C	
	24	8	20D846-C	
Automatic (с встроенным блоком управления и датчиком низкого уровня смазки в бачке)	12	2	20D221L-C	
	12	4	20D421L-C	
	24	4	20D441L-C	
	24	6	20D641L-C	
	24	8	20D841L-C	

Комплектующие



Габаритные размеры	
Количество выходов	Размер А, мм
6	60
8	75
10	90
12	105
14	120
16	135
18	150
20	165

Распределители DSP

Количество выходов	Номер для заказа	
	Стандарт	С индуктивным датчиком циклов
6	31N03	33803
8	31N04	33804
10	31N05	33805
12	31N06	33806
14	31N07	33807
16	31N08	33808
18	31N09	33809
20	31N10	33810

Комплектующие

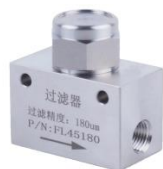


Наименование		Номер для заказа
Кабель подключения насоса, 3 м		127280
Кабель подключения насоса, 10 м		127281
Кабель подключения индукционного датчика циклов, 5 м		124591
Индукционный датчик циклов		124590
Кнопка подключения для насоса без ЭБУ	12В	90312
	24В	90324

Комплектующие



Наименование	Номер для заказа
Выпускной блок с предохранительным клапаном 345 Bar	VV80533



Фильтрующий блок	FL45180
------------------	---------



Насосный элемент (4ml/min)	80536
----------------------------	-------



Заглушка для объединения выходов распределителя	5PG10
--	-------

Комплектующие



РВД и трубка

Наименование	Номер для заказа
РВД Ø 8,6x4,0	T-HP04
Трубка пластиковая Ø 6.0x3,0	T-BP06

Соединительная арматура

Комплектующие



Наименование	Резьба	Номер для заказа
Переходник распределителя прямой (вход)	1/8 - M12x1,5	92GG-6LR 1/8
	1/4 - M12x1,5	92GG-6LR 1/4(k)(L)
Уголок с гайкой	M12x1,5xM12x1,5	419-6L(k) (L)
Переходник распределителя с обратным клапаном (выход)	M10x1-вн.M10x1	5DC10
	M10x1-M10x1	5CM0610
Переходник прямой	M10x1-M10x1	5DM0610
	R1/8-M10x1	5DM0602
Переходник угловой	M10x1-M10x1	5HM0610
	R1/8-M10x1	5HM0602

Комплектующие

Соединительная арматура



Наименование	Резьба	Номер для заказа
Переходник поворотный	M10x1-M10x1	BN0610
	R1/8-M10x1	BN0602



Переходник поворотный	M10x1-M10x1	5C0610
	R1/8-M10x1	5C0602



Соединитель	M10x1xM10x1	5D0606
-------------	-------------	--------



Переходник переборочный (прямой)	M12x1,5xM12x1,5	102-6L(к) (L)
----------------------------------	-----------------	---------------



Переходник переборочный (угловой)	M12x1,5xM12x1,5	118-6L(к) (L)
-----------------------------------	-----------------	---------------

Комплектующие

Соединительная арматура



Наименование	Резьба	Номер для заказа
Переходник поворотный с пресс-масленкой	M10x1-вн.M10x1	31M10



Гайка	M10x1	NLL-10
	M12x1,5	NL-12



Врезное кольцо	6LL	RLL-06
	6L	RL-06

Комплектующие

Соединительная арматура

Наименование	Номер для заказа
Наконечник прямой	ZZ06
Наконечник 90°	WZ06
Наконечник 90° укороченный	WZ06-1
Наконечник 45°	WZ13506
Втулка резьбовая	WO06



Комплектующие

Дополнительные элементы



Наименование	Номер для заказа
--------------	------------------

Набор для быстрой заправки	MG500
----------------------------	-------



Защитная крышка блока управления	97116
----------------------------------	-------



Кронштейн крепления насоса	90234
----------------------------	-------

www.ruvelparts.ru

CISO

LUBRICATION SYSTEM

143002 Россия, Московская обл., г. Одинцово, ул. Акуловская, д.23, строение 1, офис 45 тел.: +7(495) 926-69-43 ;
+7(916) 796-85-37 почта: office@ruvel-parts.ru